

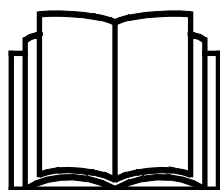
AVANT[®]

Redskabsmanual



Zoom sneplov

Varenummer: A425180



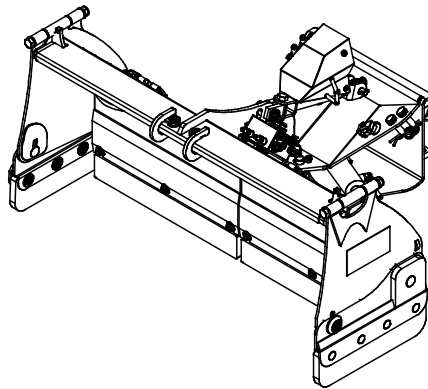
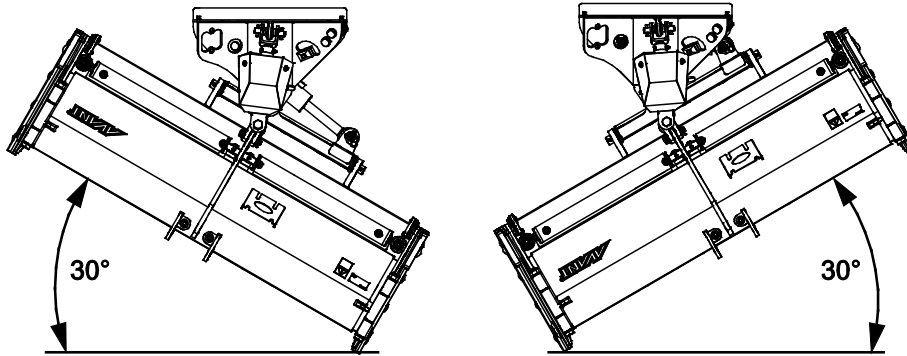
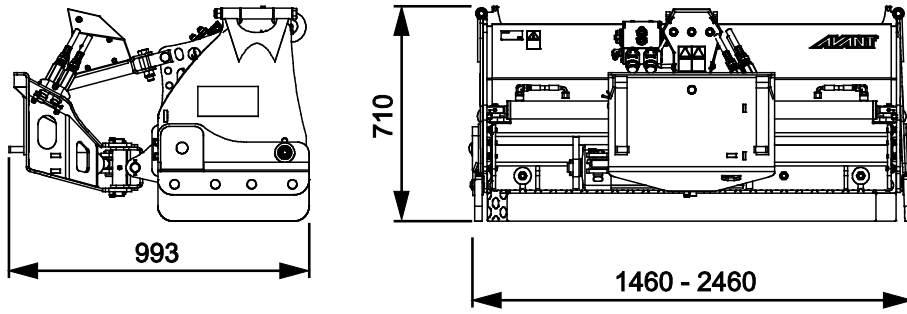
Læs denne manual omhyggeligt inden redskabet tages i brug og følg alle instruktioner.

Gem denne manual til senere brug.

Producent:

AVANT[®]
AVANT TECNO OY
e-mail: sales@avanttecno.com

Ylötie I
33470 YLÖJÄRVI
FINLAND
Tel. +358 3 347 8800
Fax +358 3 348 5511



INDHOLDSFORTEGNELSE

1. FORORD	4
Advarselssymboler brugt i denne manual.....	5
2. DESIGNET TIL AT BLIVE BRUGT	6
3. SIKKERHEDSINSTRUKTIONER FOR BRUGEN AF SNEPLOVEN	7
3.1 Personlige værnemidler	8
3.2 Sikker afbrydelsesprocedure.....	9
4. TEKNISKE SPECIFIKATIONER	10
4.1 Sikkerhedsmærkater og redskabets hovedkomponenter	10
5. TILKOBLING AF REDSKABET	12
5.1 Tilslutning og frakobling af hydraulikslangerne	13
5.1.1 Elektrisk forbindelse.....	15
6. BETJENING AF REDSKABET	17
6.1 Kontrollér inden brug.....	18
6.2 Operatørens kvalifikationer	18
6.3 Driftsposition	19
6.4 Betjening af ploven og dens funktioner	20
6.5 Sideplader	21
6.6 Blade med flydende ophæng.....	22
6.7 Bladets kanter	23
6.8 Transportplacering.....	23
6.9 Opbevaring af redskabet	24
6.10 Bortskaffelse ved endt levetid.....	24
7. VEDLIGEHOLDELSE OG SERVICE	25
7.1 Inspektion af hydrauliske komponenter	25
7.2 Rengøring af redskabet	25
7.3 Inspektion af metalkonstruktioner.....	26
7.4 Smøring.....	26
8. GARANTIBETINGELSER	27

I. Forord

AVANT Tecno Oy vil gerne takke dig for købet af dette redskab til din AVANT minilæsser. Det er designet og fremstillet på baggrund af mange års erfaring og produktudvikling. Ved at gøre dig bekendt med denne vejledning og følge instruktionerne, øger du din egen sikkerhed og sikrer pålidelig drift og lang levetid for udstyret. Læs instruktionerne grundigt, inden du tager redskabet i brug eller udfører vedligeholdelse.

Formålet med denne manual er at hjælpe dig til at:

- bruge redskabet på en sikker og effektiv måde
- observere og forebygge farlige situationer
- holde udstyret intakt og sikre det en lang levetid

Med disse instruktioner kan selv en uerfaren bruger anvende redskabet og minilæsseren sikkerhedsmæssigt forsvarligt. Manualen indeholder også vigtige instruktioner til den erfarne AVANT bruger. Sørg for at alle personer, der anvender minilæsseren, har fået den nødvendige instruktion og har sat sig ind i minilæsserens og redskabernes manualer, inden udstyret tages i brug. Brug af udstyret til andre formål, eller på andre måder, end beskrevet i denne manual er forbudt. Opbevar denne manual i hele udstyrets levetid. Sørg for at den nye ejer får udleveret manualen, hvis du sælger eller overdrager udstyret. Hvis manualen bliver væk eller ødelagt, kan du henvende dig til forhandleren eller producenten for at få en ny.

Ud over sikkerhedsinstruktionerne i denne operatørmanual, bør du overholde alle erhvervs-mæssige sikkerhedskrav, gældende lovgivning og øvrige restriktioner i forbindelse med brug af udstyret. Især skal restriktioner omkring brug af udstyret på offentlig vej undersøges og overholdes. Kontakt din AVANT forhandler for yderligere oplysninger om lokale krav, før du bruger læsseren på offentlig vej.

Kontakt din AVANT forhandler for service, reservedele eller spørgsmål til driften af din maskine.

Denne manual er en oversættelse af den originale engelske manual. Som følge af kontinuerlig produktudvikling, kan nogle af detaljerne i denne vejledning afvige fra dit udstyr. Billederne i denne vejledning kan vise ekstraudstyr eller funktioner, der i øjeblikket ikke er tilgængelige. AVANT Tecno Oy forbeholder sig retten til at ændre i manualens indhold uden forudgående varsel. Copyright © 2021 AVANT Tecno Oy. Alle rettigheder forbeholdes.

Advarselssymboler brugt i denne manual

Følgende advarselssymboler bruges i hele denne manual. De angiver faktorer, der skal tages i betragtning for at mindske risikoen for person- eller materielskade:



ADVARSEL SIKKERHEDS-ADVARSELSSYMBOL

Dette symbol betyder: **"Advarsel, vær opmærksom! Det gælder din sikkerhed!"**

Læs omhyggeligt den besked, der følger, den advarer om en umiddelbar fare, som kan forvolde alvorlig personskade.

Advarselssymbolet i sig selv, og den tilhørende tekst, angiver vigtige sikkerhedsmeddelelser i hele denne manual. Det henleder opmærksomheden på instruktioner, der involverer din personlige sikkerhed eller sikkerhed for andre. Vær opmærksom, når du ser dette symbol, det gælder din sikkerhed. Læs omhyggeligt meddelelsen, der følger, og informér andre operatører.

FARE

Dette symbol angiver farlige situationer, der kan føre til alvorlige skader eller dødsfald.

ADVARSEL

Dette symbol angiver potentielle, farlige situationer, der kan føre til alvorlige skader eller dødsfald.

FORSIGTIG

Dette symbol anvendes, når mindre skade kan opstå, hvis anvisningerne ikke følges ordentligt.

BEMÆRK

Dette symbol henviser til oplysninger om korrekt drift og vedligehold af udstyret .

Manglende overholdelse af instruktioner, der ledsager symbolet, kan føre til materielsvigt eller anden skade.

2. Designet til at blive brugt

AVANT Zoom sneplov er et redskab, der er beregnet til brug med AVANTs kompakte læssere, som er anført i tabel 1. Zoom-sneploven (også kaldet udvidelig sneplov) er en alsidig, leddelt sneplov med justerbar bredde. Den er beregnet til rydning og flytning af sne på gadeområder. Denne type sneplov er især velegnet til at rydde sne fra f.eks. stier, i nærheden af døre eller vægge og på områder med både smalle steder og store friarealer. Sidepladerne kan holdes nede til sneopsamling under arbejdet. Når en eller begge sideplader løftes, skubber ploven sneen til en eller begge sider.

Der er to hydrauliske cylindre til trinløs udstrækning og tilbagetrækning af plovens lige bladsektioner. Dette muliggør flere forskellige arbejdsbredder og gør sneploven meget alsidig til forskellige arbejdsopgaver og forskellige areal typer. Ploven er også udstyret med hydraulisk sving, der gør det muligt at vippe ploven mod begge sider uden at afbryde arbejdet. En elektrohydraulisk reguleringsventil på sneploven gør det muligt at styre bladet direkte fra førersædet. For at betjene alle disse funktioner skal læsseren være udstyret med Opticontrol® til styring af redskabet.

Plovens korte design minimerer drejningsmomentkraften forårsaget af bladet under brug. Bladkanten er fremstillet af slidbestandigt stål af høj kvalitet og kan udskiftes hvis nødvendigt. En flydemekanisme muliggør lodret bevægelse af sneploven såvel som begrænset vandret kantning, for at følge overfladen bedst muligt. For at reducere risikoen for pludseligt stop hvis bladet rammer en forhindring, er en sikkerhedsbolt monteret, der vil forskydes og lade bladet vippe fremad. Uanset sikkerhedsbolten skal ploven bruges omhyggeligt, og sammenstød med forhindringer i høj hastighed skal undgås.

Zoom sneplov med udvidelsesmulighed er ikke beregnet til anden brug end den, der er angivet i denne brugervejledning, og må ikke anvendes til andre formål.

Redskabet er designet så vedligeholdelsesfrit som muligt. Almindeligt vedligehold kan udføres af føreren. Ikke alle reparationer kan udføres af operatøren. Krævende reparationer og vedligeholdelsesopgaver skal udføres af professionelle teknikere. Alt vedligehold skal udføres iført korrekt sikkerhedsudstyr. Brug kun originale reservedele. Reservedelskatalog kan fås hvis det ønskes, spørg din forhandler.

Gør dig bekendt med manualens instruktioner om service og vedligehold. Kontakt din AVANT-forhandler hvis du har yderligere spørgsmål, mangler reservedele eller skal have udført service.

Tabel 1 - Zoom sneplov - Egnede AVANT minilæssere

Model	220 225 225LPG	313S 320S	420 423	520 R20 523 525LPG	R28 528 530	630 R35 635 640	735 745 750 755i 760i	850 860i	e5 e6
A425180	-	-	-	-	•	•	•	•	(•)

Det anbefales, kun at bruge redskabet sammen med læssere mærket med • i tabel 1. Når redskabet benyttes med modeller, der er markeret med (•), kan den fulde ydeevne ikke opnås. Der kan være behov for yderligere kontravægt. For oplysninger om kompatibilitet med en model, der ikke er vist i tabellen, kontakt din AVANT forhandler.

3. Sikkerhedsinstruktioner for brugen af sneploven

Tænk på at sikkerhed er et resultat af flere faktorer. En AVANT minilæsser med redskab er en stærk kombination med mange kræfter, og forkert eller skødesløs brug kan medføre alvorlig person- eller materielskade. Alle brugere bør derfor gøre sig bekendt med manualerne til både minilæsseren og redskaberne, inden udstyret tages i brug. Brug aldrig udstyret, hvis du ikke er bekendt med dets anvendelse og de dermed forbundne farer.



FARE

Misbrug, uforsigtig brug eller brug af et redskab, der er i dårlig stand, kan forårsage alvorlige skader. Sørg for at du er bekendt med minilæsserens styring og tilkobling af redskaber - afprøv gerne funktionerne på et sikkert sted inden arbejdet påbegyndes. Gennemgå især korrekt og sikker standsning af udstyret. Læs alle sikkerhedsprocedurer inden brug.

Læs alle sikkerhedsinstruktioner grundigt før brug af redskabet



ADVARSEL

- Når redskabet monteres på læsseren, **er det nødvendigt at sørge for, at låsestifterne på læsserens lynkoblingsplade er i nederste position, og at de har fastlåst redskabet til læsseren.** Flyt eller løft aldrig et redskab, der ikke er låst fast.
- Dette redskab må kun anvendes af en operatør ad gangen. Hold uvedkommende væk fra arbejdsområdet, når udstyret er i brug.
- Under transport skal redskabet placeres i lavest mulige position for at holde tyngdepunktet lavt, og den teleskopiske bom skal være trukket helt tilbage.
- **Risiko for sammenstød ved pludseligt stop - Pløj aldrig med høj hastighed, med mindre du er sikker på, at der ikke er nogen forhindringer på arbejdsområdet.** Læsseren kan stoppe pludseligt, hvis den rammer en forhindring. Husk at der kan være skjulte forhindringer eller ustabile overflader under sneen. Brug altid sikkerhedssele, og køр forsigtigt.
- Vær opmærksom på omgivelserne og eventuelle personer og maskiner, der opholder sig i nærheden. Vær opmærksom på områdets konturer og højdeforskelle og andre farer, som løse sten og glatte overflader eller grene og træer, der kan ramme føreren.
- Anvend kun redskabet på godt oplyste steder. Sørg for, at alle læsserens lygter er i god stand, rene og justeret korrekt. Ekstra arbejdslys anbefales til læsseren, ved arbejde i mørke. Markér enhver forhindring på arbejdsområdet, inden du går i gang, for at undgå sammenstød.
- **Fare for knusning under redskabet på læsserens bom – Sænk altid redskabet til jorden, inden førersædet forlades.** Sørg for at redskabet er forsvarligt understøttet under al form for inspektion og vedligeholdelsesarbejde. Forlad aldrig førersædet når bommen er løftet fra jorden. Gå aldrig under en hævet bom eller redskab. Bommen kan pludselig sænke sig som følge af stabilitetstab eller mekaniske fejl, eller hvis en anden person betjener minilæsseren.
- Benyt kun redskaber, der er i god stand. Der må ikke foretages ændringer på redskabet, som kan påvirke sikkerheden.
- Sluk minilæsseren og sørg for at redskabet er i en sikker hvileposition, som beskrevet i Sikker standsning af redskabet-afsnittet, før rengøring, vedligeholdelse eller justering.
- Benyt kun udstyret til det tilsigtede formål. Anden brug kan medføre unødvendige sikkerhedsrisici og redskabet kan blive beskadiget.



- Sørg for at minilæsseren har det nødvendige sikkerhedsudstyr og at det virker. Sikkerhedssele skal anvendes. Hvis der er særlige farer forbundet med drift i området, skal passende sikkerhedsudstyr benyttes.
- Læs også sikkerhedsinstruktionerne i minilæsserens brugermanual.



Fare for knusning - At gå under lastbommen eller et monteret redskab kan forårsage alvorlig skade eller død.

Gå aldrig selv og tillad aldrig andre at komme i nærheden af en løftet bom eller redskab. Gå aldrig under en hævet bom eller redskab. Bommen kan pludselig sænke sig som følge af stabilitetstab, mekaniske fejl eller hvis en anden person betjener minilæsseren. Sænk altid redskabet til jorden i en sikker position, inden førersædet forlades.

Bemærk at minilæsserens bom kan sænkes eller tiltes, selv om motoren er slukket (knusningsfare). Læsseren er ikke beregnet til at holde en belastning hævet i længere perioder ad gangen. Sænk altid redskabet til en sikker position, inden du forlader førersædet.



BEMÆRK

Overhold de lokale bestemmelser om brugen af udstyret på offentlige veje. Læsseren skal muligvis være indregistreret til vejbrug. Kontakt din Avant forhandler eller de lokale myndigheder for mere information.

3.1 Personlige værnemidler

Sørg for at benytte passende personlige værnemidler:



- Lydniveauet ved førersædet kan overstige 85 dB(A) afhængig af læssermodel og arbejdsopgave. Gentagen udsættelse for kraftig støj kan forårsage nedsat hørelse. Benyt høreværn under arbejdet med minilæsseren.



- Benyt beskyttelseshandsker.



- Benyt sikkerhedssko under arbejdet med minilæsseren.



- Benyt sikkerhedsbriller ved f.eks. håndtering af hydrauliske komponenter.

3.2 Sikker afbrydelsesprocedure

Sikker standsning, før du nærmer dig redskabet:



ADVARSEL

Følg altid sikkerhedsproceduren for standsning af redskabet, inden du forlader førersædet. Sikkerhedsproceduren for standsning forhindrer at redskabet bevæger sig utilsigtet. Vær opmærksom på, at minilæsserens bom kan sænke sig, selv om motoren er slukket. Sikkerhedsprocedure for standsning:

- Sænk bommen og redskabet ned til jorden.
- Sluk minilæsserens motor og aktivér parkeringsbremsen.
- Trykudlign det hydrauliske system; flyt alle hydrauliske betjeningshåndtag til deres yderposition et par gange.
- Fjern nøglen fra tændingen, for at undgå uønsket start af motoren.

4. Tekniske specifikationer

Tabel 2 - Zoom sneplov - Specifikationer

Varenummer	A425180
Arbejdsbredde:	1350 - 2350 mm
Samlet bredde:	1460 - 2460 mm
Længde:	993 mm
Vægt:	535 kg
Drejevinkel:	30 ° til hver side
Anbefalet hydraulisk olieflow:	10-20 l/min
Maksimal påvirkning af hydraulisk energi:	30 l/min 22,5 MPa (225 bar)
Andre mål:	Se side 2
Kompatible AVANT-læssermodeller:	Se tabel 1 på side

4.1 Sikkerhedsmærkater og redskabets hovedkomponenter

Nedenfor ses redskabets skilte og mærkater. De skal altid findes på redskabet og være synlige og læsbare. Erstat enhver utydelig eller manglende mærkat. Nye mærkater fås hos din AVANT forhandler eller hos producenten.



Sørg for, at alle advarselmærkater er læsbare. Advarselmærkaterne indeholder vigtige sikkerhedsinformationer, og de hjælper med at huske de risici, der er forbundet med brugen af udstyret. Erstat ødelagte eller manglende mærkater med nye.



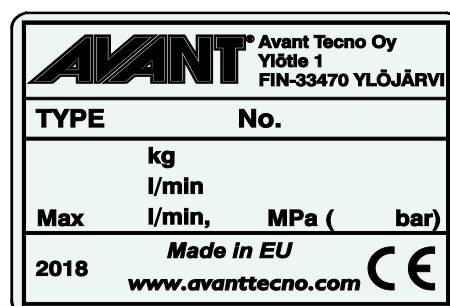
A46771



A46772



A46803

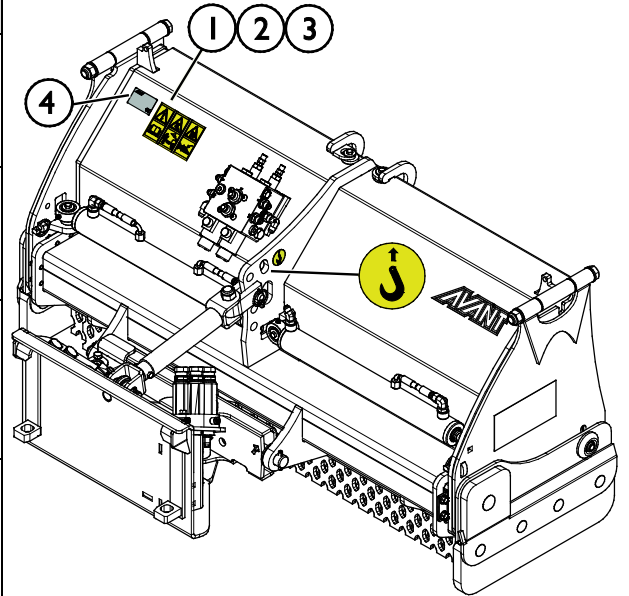


Redskabets identifikationsplade/typeskilt A425702

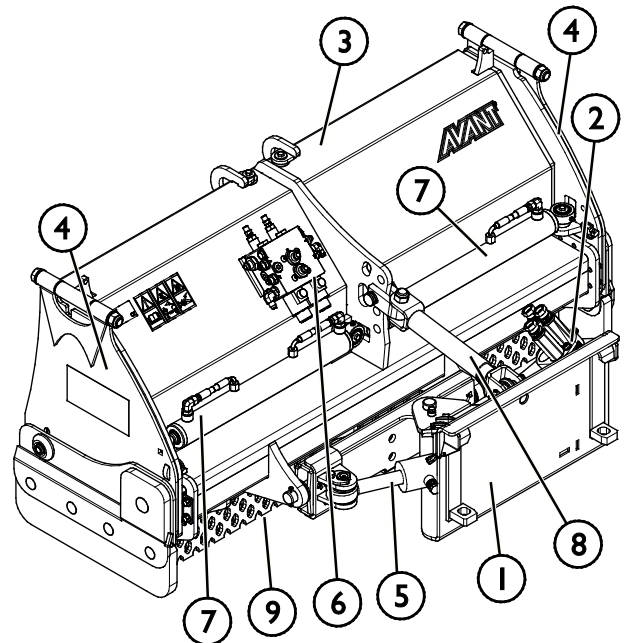
For at påføre en ny mærkat: Rens overfladen grundigt for at fjerne fedt m.m. Lad overfladen tørre helt. Træk beskyttelsesfilmen af mærkatens bagside og tryk godt fast for at påføre. Sørg for ikke at røre ved klæbefladen.

Tabel 3 - Advarselmærkater og deres placering

	Mærkat	Advarsel
1	A46771	Fare for forkert brug - Læs instruktionerne før brug.
2	A46772	Knusningsfare - Gå aldrig under en hævet bom eller redskab; hold afstand til hævet udstyr.
3	A46803	Klemningsfare - Hold afstand til bevægelige dele, forlad ikke det kørende maskineri. Betjen kun redskabet fra førersædet.
4	A425702	Redskabets identifikationsplade/typeskilt


Tabel 4 - Zoom sneplov - Vigtigste komponenter

1	Hurtigskiftplade med Avant hurtigkoblingsbeslag
2	Holder til multistik
3	Udvidelsessektion (højre side)
4	Sideplader, i nedre position (2 stk.)
5	Svingcylinder (sidehældning)
6	Elektrohydraulisk styreventil
7	Forlængercylindre til bladsektioner (2 stk.)
8	Topled og sikkerhedsbolt
9	Bladkant



5. Tilkobling af redskabet

Det er hurtigt og nemt at montere redskabet på minilæsseren, men det skal gøres omhyggeligt. Redskabet monteres på læsserens bom ved at sammenkoble minilæsserens hurtigkoblingsplade med modstykket på redskabet.

Hvis redskabet ikke er låst fast til minilæsseren, kan det løsne sig og skabe en farlig situation. Kør aldrig med minilæsseren, og hæv aldrig læsserens bom, hvis redskabet ikke er låst helt fast. For at forhindre farlige situationer, skal tilkoblingsproceduren nedenfor altid følges. Se også sikkerhedsinstruktionerne i denne manual.



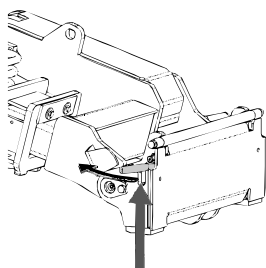
ADVARSEL

Knusningsrisiko - Sørg for at et ulåst redskab ikke bevæger sig eller vælter. Ophold dig aldrig i området mellem minilæsseren og redskabet. Foretag altid montage af redskabet på et plant underlag.

Flyt eller løft aldrig et redskab, der ikke er låst fast.

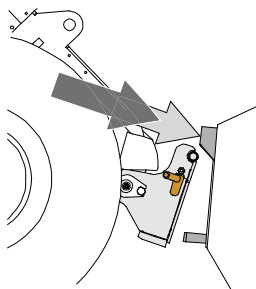
AVANT hurtigskiftsystem:

Trin 1:



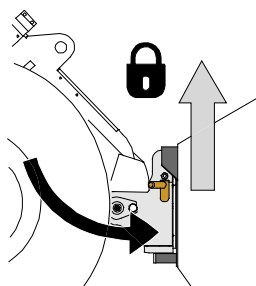
- Træk hurtigkoblingspladens låsestifter på læsseren op, og drej dem bagud i sprækken, så de er låst i den øverste position.
- Hvis minilæsseren er udstyret med hydraulisk hurtigskift til redskabet, se da yderligere instruktioner for brug af låsesystemet i læsserens operatørmanual.
- Sørg for, at hydraulikslangerne og de elektriske kabler er placeret, så de ikke kommer i klemme mellem koblingspladen på læsseren og redskabet og ikke klemmes eller gnider mod skarpe kanter.

Trin 2:



- Drej hurtigkoblingspladen hydraulisk til en fremadrettet, skrå position.
- Kør minilæsseren ind til redskabet. Hvis læsseren er udstyret med teleskopbom, kan denne bruges til at nå koblingsbeslagene på redskabet
- Placér hurtigkoblingspladens øverste stifter, så de er lige under de tilsvarende beslag på redskabet.

Trin 3:



- Løft bommen lidt ved at trække bommens kontrolhåndtag tilbage for at løfte redskabet fra jorden.
- Drej bommens kontrolhåndtag til venstre, så hurtigkoblingspladens bund kommer ind til redskabet.
- Lås låsestifterne manuelt eller lås den hydrauliske lås.
- **Kontrollér altid, at begge låsestifter er fastlåst.**



ADVARSEL

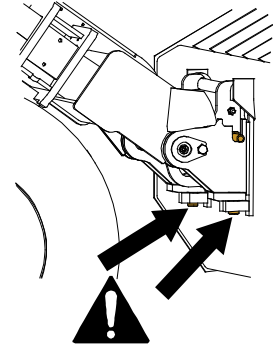
Risiko for knusning - Undgå at vælte redskabet. Overdreven tipning eller løft af et ulåst redskab øger risikoen for at redskabet vælter. Brug ikke låsestifternes automatiske udløsning, når redskabet er løftet mere end en meter fra jorden. Hvis låsestifterne ikke vender tilbage til normal position ved tiltning, må redskabet ikke løftes yderligere. Sænk redskabet til jorden og lås det manuelt.



ADVARSEL

Risiko for faldende genstande - Undgå at tabe redskabet.

Et ulåst redskab kan falde ned på bommen eller føreren, eller komme ind under minilæsseren under kørslen, så man mister kontrollen over maskineriet. Flyt eller løft aldrig et redskab, der ikke er låst fast. Inden du flytter eller løfter redskabet, skal du sørge for, at låsestifterne er i nederste position og kommer igennem redskabets beslag på begge sider.



ADVARSEL

Sørg for, at læsseren er kompatibel med redskabet. Ud over redskabets mekaniske kompatibilitet skal læsserens stabilitet, en eventuel overbelastning af redskabet og foreneligheden af læsserens kontrolsystemer sikres. Hvis du anvender redskabet sammen med en læssemaskine, der ikke passer til din redskabsmodel, kan der blandt andet være fare for at vælte, beskadigelse af redskabet på grund af overbelastning og risiko for ukontrolleret bevægelse af redskabet og dets dele. Hvis din læssemaskine ikke er angivet i tabel 1 på side , spørg din Avant forhandler, inden du bruger dette redskab.

5.1 Tilslutning og frakobling af hydraulikslangerne

På AVANT minilæssere er hydraulikslangerne tilsluttet ved hjælp af Faster lynkobling. Hvis du har en ældre model af AVANT 300-700-serien med konventionelle hurtigkoblere og ønsker at skifte til multistiks-systemet , skal du kontakte din AVANT forhandler eller servicetekniker.



ADVARSEL

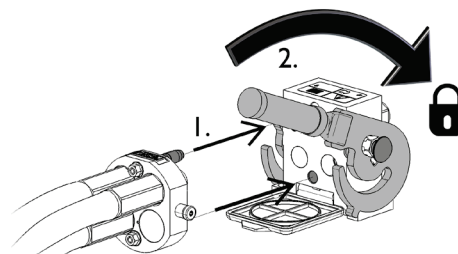
Risiko for utilsigtet bevægelse af redskab eller udslyngning af hydraulikolie - Tilslut og frakobl aldrig lynkoblinger eller andre hydrauliske komponenter, mens redskabshydraulikkens kontrolhåndtag er i låsepositionen eller hvis systemet er under tryk. Tilslutning og frakobling af hydrauliske koblinger, mens systemet er under tryk, kan medføre utilsigtet bevægelse af redskabet eller læk af hydraulikvæske under tryk, hvilket kan forårsage alvorlige skader eller forbrændinger. Følg sikker standsningsprocedure før af- eller påmontering af hydraulik.

BEMÆRK

Hold alle koblinger så rene som muligt; brug beskyttelseshætterne på både redskab og minilæsser. Snavs, is og lignende kan vanskeliggøre tilkobling betydeligt. Efterlad aldrig slangerne på jorden; placer altid koblingerne i redskabets holder.

Tilslutning af multistiksystemet:

1. Sørg for at stifterne på redskabets koblingsplade er ud for hullerne i minilæsserens koblingsplade. Multistikket tilslutter ikke, hvis redskabets stik vender forkert.
2. Tilslut, og blokér multistikket ved at dreje håndtaget mod læsseren.

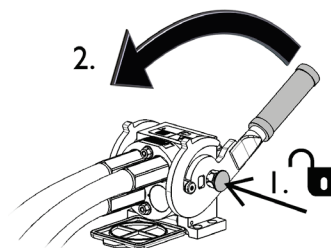


Håndtaget skal være let at dreje hele vejen til låsestillingen. Kontrollér at koblingspladerne er samlet korrekt og rens dem, hvis håndtaget ikke er let at dreje. Sluk også for minilæsseren og trykudlign hydraulikken.

Frakobling af multistiksystemet:

Før frakobling skal redskabet sænkes ned på en fast og jævn overflade.

1. Sluk for læsserens redskabshydraulik.
2. Tryk oplåsningknappen ind og drej håndtaget for at frakoble.
3. Efter frakobling sættes multistiksystemet på plads i holderen på redskabet.



Afmontering af hydraulikslanger:

Redskabet skal altid sænkes ned på et fast og jævnt underlag inden fittings afmonteres. Drej redskabshydraulikkens kontrolhåndtag til neutral position.

BEMÆRK

Afbryd altid hydraulikkoblingerne før oplåsning af lynkoblingspladen for at forhindre skader på slangerne og oliespild ved frakobling af redskabet. For at forhindre, at der kommer snavs i hydrauliksystemet, skal beskyttelseshætterne altid sættes tilbage på koblingerne, når disse er afmonteret.

Trykudligning af hydraulisk system:

Det er muligt at frakoble hydraulikkoblingerne, selv om der er et resterende tryk i systemet, men det kan være vanskeligt at tilkoble dem næste gang. Hvis koblingerne ikke vil tilkoble, skal der foretages trykudligning ved at bevæge redskabshydraulikkens kontrolhåndtag efter at motoren er slukket. For at sikre, at der ikke er et resterende tryk i systemet, skal motoren slukkes og redskabshydraulikkens kontrolhåndtag bevæges, inden koblingerne kobles fra.

5.1.1 Elektrisk forbindelse

Redskabets elektriske funktioner:

Ploven har flere funktioner, hvilket gør det nødvendigt at have Opticontrol®-systemet installeret på læsseren. Se side 20 for flere oplysninger.

BEMÆRK

Læsseren skal være udstyret med Opticontrol®-systemet for at kunne styre alle redskabets funktioner.

5.1.1.1 Tilslutning af de elektriske ledninger til redskabet på minilæsseren

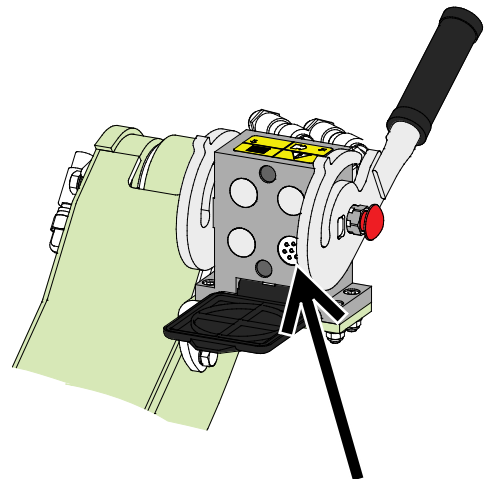
Fra og med året 2016 er der et integreret elstik i multistikket til alle redskaber, der har elektriske funktioner.

1. Hvis din minilæsser

- udstyret med Opticontrol®-systemet, og
- læsseren fremstillet i 2016 eller senere:

Den elektriske stikkontakt er integreret i multistikket. Redskabets elektriske ledningsnet er tilsluttet, når multistikket er koblet til.

Gør begge multistik rent, før de tilkobles.

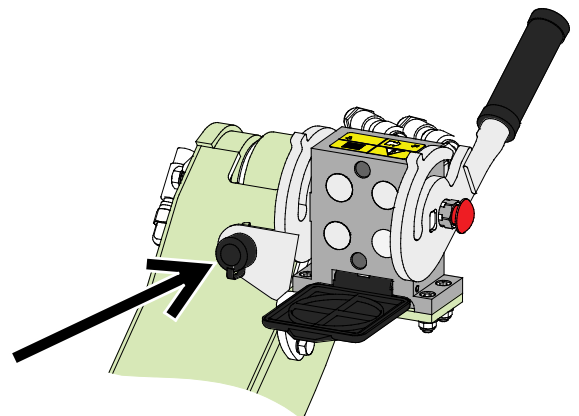


Opticontrol®, læser produceret i 2016 eller senere

2. Hvis din minilæsser

- er udstyret med kontaktpakke til styring af redskabet, og
- læsseren fremstillet i 2015 eller tidligere:

Der er placeret en stikkontakt i nærheden af multistikket på minilæsseren. Tilslut det elektriske stik på redskabet til stikkontakten på læsseren



Elektrisk kontaktsæt til styring af redskab, minilæsser fremstillet i 2015 eller tidligere

Hvis minilæsseren ikke er udstyret med Opticontrol[®]:

Alle sneplovens funktioner kan bruges uden Opticontrol[®]-systemet installeret på læsseren.

BEMÆRK

Kontrollér, at de elektriske kabler ikke er sidder fast, kommer i klemme eller strækkes, når udstyret er i drift

Hvis man benytter Opticontrol[®]-systemet, der er tilgængeligt som ekstraudstyr til minilæsseren, er redskabets kontrolkontakter let tilgængelige for ende bommens betjeningsgreb.

Mere information om strømuttaget på minilæsseren kan findes i minilæsserens manual.

Eftermonteringsæt:

Opticontrol[®]-systemet fås som eftermonteringsæt A437338. Se de separate instruktioner om eftermontering af ledningsnet i instruktionerne til eftermonteringsættet.

6. Betjening af redskabet

Kontrollér redskabet og arbejdsområdet inden arbejdet påbegyndes. En hurtig inspektion af redskabet og området før start, er en del af en høj arbejdsikkerhed og sikring af, at maskineriet vil arbejde bedst muligt.

Øv brugen og styringen af redskabet i et åbent og sikkert område. Hvis du ikke er vant til at køre med læsseren, anbefales det først at øve brugen uden påmonteret redskab.



ADVARSEL

Kollisionsrisiko - Kontrollér arbejdsområdet, inden arbejdet påbegyndes. Hvis ploven støder mod en forhindring, kan maskinen standse brat. Dette kan forårsage skader på hoved og krop, på trods af bladets fjederudløsningsystem og andre sikkerhedssystemer.

- Kør langsomt og hold hele tiden øje med omgivelserne.
- Sørg for, at der ikke er skjulte forhindringer under sneen.
- Lad ikke andre opholde sig for nær ved maskinen. Stop redskabet, hvis der opholder sig personen inden for 5 fra redskabet.
- Markér så vidt muligt synlige forhindringer i forvejen, så kollisioner kan undgås.
- Brug kun udstyret i godt oplyste områder, eller sørg for, at læsseren er udstyret med tilstrækkeligt lys.
- Den fjederbelastede mekanisme forbedrer kun sikkerheden ved forlæns kørsel - kør ekstremt langsomt, når du bakker.
- **Brug altid sikkerhedssele.**



ADVARSEL

Knusningsfare - Lad aldrig nogen gå under en hævet redskab eller minilæsserens bom. Bemærk at minilæsserens bom kan sænkes eller tiltes, selv om motoren er slukket (knusningsfare). Minilæsseren er ikke bygget til at holde en belastning hævet i længere perioder ad gangen. Sænk altid redskabet til en sikker position, inden du forlader førersædet.



ADVARSEL

Risiko for kollisioner - Sørg for godt udsyn. Løft aldrig dette redskab til en højde, hvor udsynet blokeres fra førerens position. Sørg for frit udsyn i alle retninger. Hold alle vinduer rene og fri for snavs, is, sne m.m.

6.1 Kontrollér inden brug

- Sørg for at alle større forhindringer, også eventuelle skjulte, er fjernet fra arbejdsområdet, eller er markeret, inden arbejdet påbegyndes.
- Sørg for at omkringstående personer er på sikker afstand, når udstyret benyttes. Lad ingen nærme sig farezonen ved bommen, eller stå lige foran minilæsseren. Sørg også for, at det er sikkert at vende og bakke med minilæsseren. Antag aldrig at omkringstående personer er der, hvor du sidst så dem; især børn tiltrækkes ofte af arbejdende maskineri.
- Kontrollér redskabets og minilæsserens generelle stand og efterse for eventuelle olielækager fra hydraulikken. Udfør den daglige kontrol som beskrevet i minilæsserens operatørmanual. Udstyret må ikke benyttes, hvis der er fejl i redskabets eller minilæsserens hydrauliske systemer. Se kapitlet 7 for vedligeholdelsesinstruktioner.
- Betjen kun redskabet og minilæsserens styring fra førersædet. Sørg for at minilæsseren og redskabet bruges på en sikker måde - og efter hensigten. Lad ikke børn betjene udstyret.
- Overhold korrekte arbejdsmetoder, og forlad ikke førersædet unødigt.



Risiko for personskader i forbindelse med pludseligt stop - Kør altid langsomt og vær opmærksom på eventuelle forhindringer. For operatørens sikkerhed er klippearmen udstyret med sikkerhedsmekanismer for at mindske risikoen for pludselig standsning af maskinen og muligheden for skader, der kunne følge. Sikkerhedsfunktionerne kan dog ikke erstatte operatørens ansvar. Forsigtig og opmærksom drift er afgørende for sikkerheden. Ingen sikkerhedsfunktion kan i sig selv garantere sikker betjening af plogen. Sikkerhedsfunktionerne kan være sat ud af kraft under visse betingelser, såsom kompakt sne eller pakis, eller når der bakkes med læsseren.

6.2 Operatørens kvalifikationer

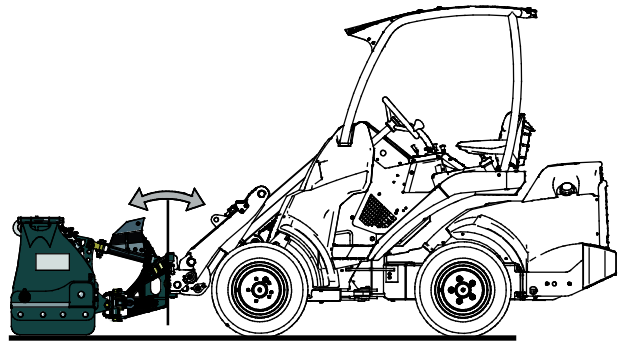
Enhver, der har til hensigt at bruge redskabet, skal:

- Være bekendt med redskabets tilsigtede formål.
- Vide, hvordan minilæsseren betjenes sikkert, under forskellige driftsforhold.
- Læse og altid følge instruktionerne, vedrørende brugen af redskabet, i denne operatørmanual.
- Have adgang til denne manual og læsserens operatørmanual.
- Sørg for at minilæsseren og redskabet bruges på en sikker måde - og efter hensigten.
- Ikke lade børn betjene udstyret.
- Betjen aldrig minilæsseren eller redskaber, hvis du er påvirket af alkohol, stoffer eller medicin, der forringer dømmekraften eller forårsager dødsghed, eller hvis din helbredsmæssige tilstand på anden måde er utilstrækkelig.
- Fuldføre enhver obligatorisk træning, der kræves af arbejdsgiveren, før brug.

6.3 Driftsposition

For at opnå de bedste resultater med sneploven skal du indstille redskabet til den korrekte arbejdsposition:

1. Placér sneploven på jorden, så ploven (hurtigskiftpladen på læsseren) er i lodret position.
2. Når ploven er sænket ned på jorden, sænkes bommen yderligere lidt, så redskabets flydende ophængssystem tillader bladet at bevæge sig. Se side 21 for flere oplysninger om flydesystemet.
3. Som en generel regel skal redskabet justeres, så lynkoblingspladen på læsseren er i lodret position. Afhængigt af særlige forhold kan man forsøge at vippe bladet lidt fremad eller bagud. Redskabets lodrette position vil påvirke resultatet og nøjagtigheden af sneplovningen.



Ploven bør ikke presses hårdt ned mod jorden, da dette vil påvirke håndteringen af læsseren, da læsserens forhjul begynder at løfte sig fra jordoverfladen. Undgå at trykke ploven hårdt ned mod jorden, for at forhindre overdreven slid på ploven.

6.4 Betjening af ploven og dens funktioner

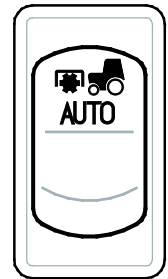
Plovens funktioner styres med læsserens Opticontrol®-system. Start Opticontrol®-tilstanden med den særskilte vælgerkontakt på læsseren. Ved tryk på redskabets betjeningsknapper installeret på læsserens joystick aktiverer Opticontrol® læsserens hjælpehydraulik samtidigt som nødvendigt.

BEMÆRK

Læsseren skal være udstyret med Opticontrol®-systemet for at kunne styre alle redskabets funktioner.

Grundprincipper ved arbejde med ploven:

- 1 Start Opticontrol®-tilstanden med den særskilte vælgerkontakt på læsseren. Se den tilstødende figur, og læsserens operatørmannual.
- 2 Styr den ønskede funktion med kontakterne på Opticontrol®-systemet, eller brug hjælpehydraulikkens reguleringsgreb på læsseren til at styre den valgte funktion (eller brug knapperne på det elektriske joystick).



Arbejde med ploven

Kontakter på Opticontrol®-systemet



1. TIL/FRA-kontakt:

- Kontakt **ON (I)** til valg af begge sideplader
- 0 for at vælge plovens svingfunktion

Brug de røde og blå trykknapper til at betjene de valgte funktioner.

2. 2-vejs styrekontakt:

- Styr venstre sideplade direkte. Opticontrol aktiverer hjælpehydraulikken ved tryk på kontakten

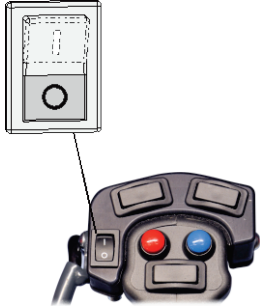
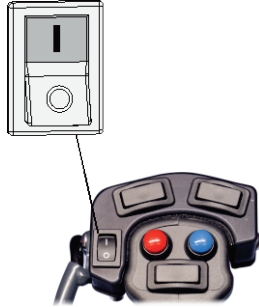
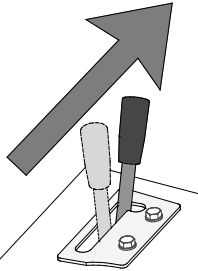
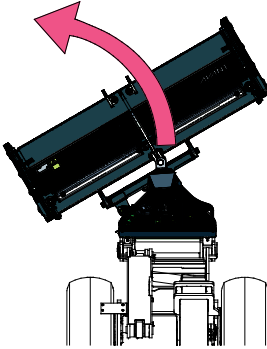
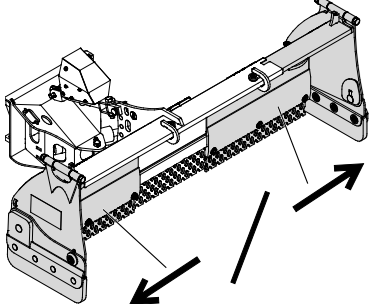
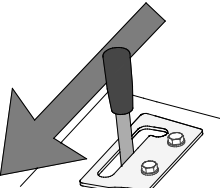
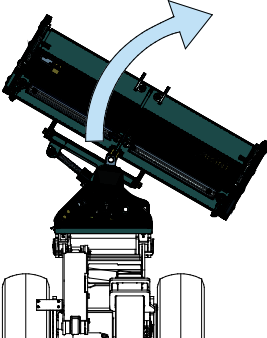
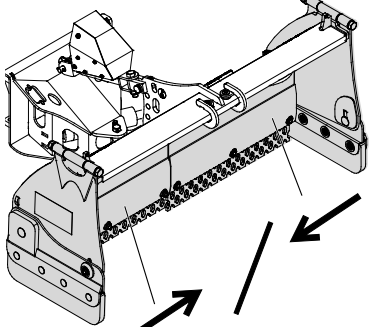
3. 2-vejs styrekontakt:

- Højre sideplade

BEMÆRK

Hvis læsseeren er udstyret med pakke med styrekontakter til redskabet men ikke med Opticontrol®-systemet, så kan sidepladerne vælges men ikke styres med kontakterne 2 og 3. Brug de røde og blå trykknapper eller redskabshydraulikkens reguleringsgreb til at styre pladerne. Det er ikke muligt at betjene redskabet på denne måde, i stedet skal det fulde Opticontrol®-system anvendes.

Arbejde med ploven med reguleringsgreb

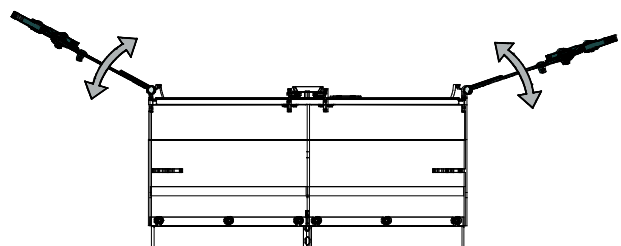
	<p>Vælg den ønskede funktion med ON/OFF-kontakten.</p>		
	<p>Flyt redskabshydraulikkens kontrolhåndtag til låsepositionen - eller brug det elektriske joystick (ekstraudstyr) - for at</p> <ul style="list-style-type: none"> ▪ Drej bladet til venstre eller ▪ Udvid den valgte sektion eller begge sektioner af ploven. <p>Kontrolhåndtaget bør ikke efterlades i låsepositionen.</p>		
	<p>Flyt kontrolhåndtaget væk fra låsepositionen for at</p> <ul style="list-style-type: none"> ▪ Drej bladet til højre eller ▪ Træk den valgte sektion eller begge sektioner af ploven ind. 		

6.5 Sideplader

Ploven kan bruges på to måder:

- Med sidepladerne nede samler ploven sne
- Med sidepladerne løftet op skubbes sneen til siden

Sidepladerne er låst til i positioner med en stift. Når du ikke bruger sidepladerne, skal du fjerne stiften og folde pladerne helt oven på ploven og låse med stifter.



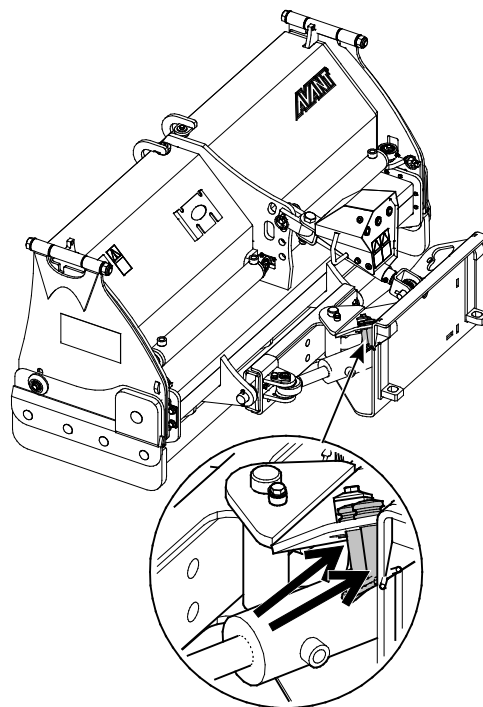
6.6 Blade med flydende ophæng

Det flydende ophængssystem i sneploven giver bladet mulighed for at bevæge sig lodret og dermed gøre arbejdet på ujævne overflader betydeligt lettere og mere effektivt. Bladet kan også flyde sidelæns eller låses som stift.

Flydepositionen indstilles med stifter, der opbevares på redskabets ramme.

1. Frit flydende tilstand:

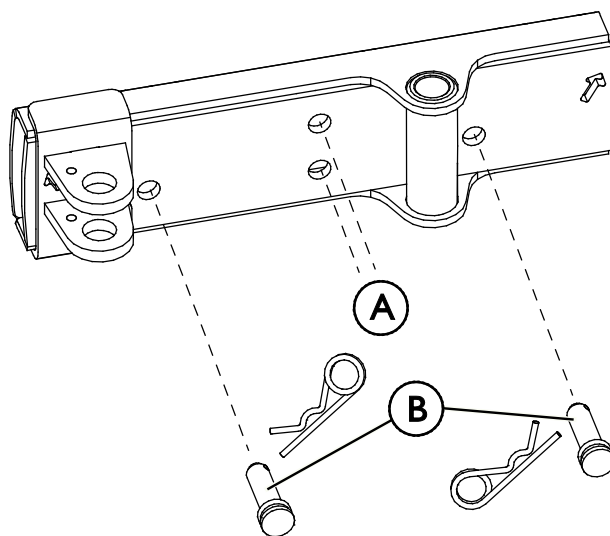
Bladet er i frit flydende tilstand, når begge stifter, markeret med pile i den tilstødene figur, er sat på redskabets ramme.



2. Spærrede tilstande:

Sæt stifterne i en af spærretilstandene, og fastgør dem med splitstifterne:

- a Vippetilstand sidelæns (A)
 - Anbring stifterne gennem de lodrette huller, for at forhindre bladet i at bevæge sig op og ned.
- b Spærret tilstand (B)
 - Anbring stifterne i huller på siderne. Bladet skal være i kontakt med jorden, så stifterne kan indsættes.



Flydende bom (ekstraudstyr til nogle læsser-modeller)

Hvis din læsser er udstyret med den valgfri flydende bom, anbefales det at tænde for bommen. Flydepositionen tillader bladet at følge overfladens struktur mere effektivt og øger dermed bladets effektivitet.

BEMÆRK

Bemærk, at læsseren kan stoppe uventet, hvis redskabet støder på en forhindring. Flydebommen forhindrer ikke pludselige stop eller eventuelle skader på redskabet, hvis det støder på en forhindring. Kontrollér, at arbejdsområdet er sikkert, inden arbejdet påbegyndes, og spænd altid sikkerhedsselen.

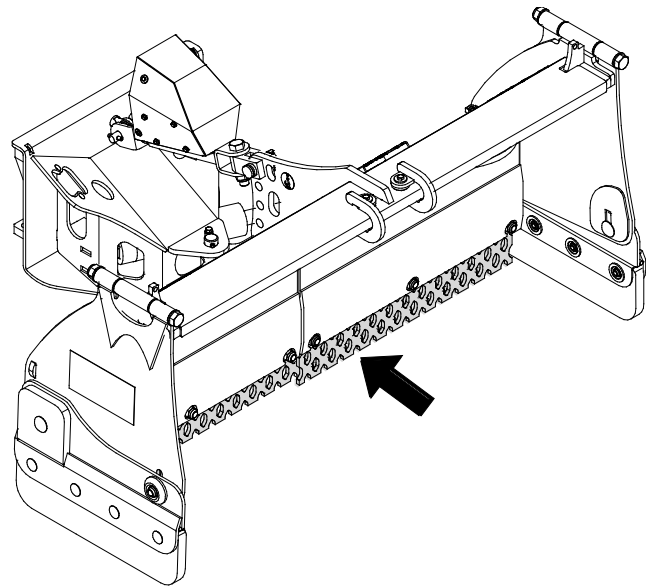
6.7 Bladets kanter

Ploven er som standard udstyret med en isskærende kant. Den er beregnet til at bryde pakket sne og is på hårde overflader.

Alle bladkantsektioner kan udskiftes, når de er nedslidte.

Andre bladmaterialer kan være tilgængelige - kontakt din lokale Avant-forhandler eller besøg www.avanttecho.com for flere oplysninger.

Undgå at beskadige skrøbelige overflader – Den isskærende forkant skraber eller kan på anden måde beskadige nogle overflader. Brug andre bladtyper efter behov.



BEMÆRK

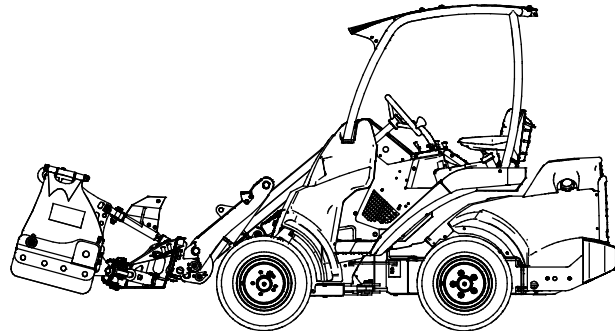
Brug aldrig sneploven uden monteret bladkant, eller hvis kanten er for slidt. Sneploven kan let blive beskadiget, hvis den bruges uden bladkanter.

6.8 Transportplacering



FORSIGTIG

Hold minilæsseren stabil.
Transporter altid redskabet så lavt og så tæt på jorden som muligt.
Hold teleskopbommen tilbagetrukket under transportkørsel.



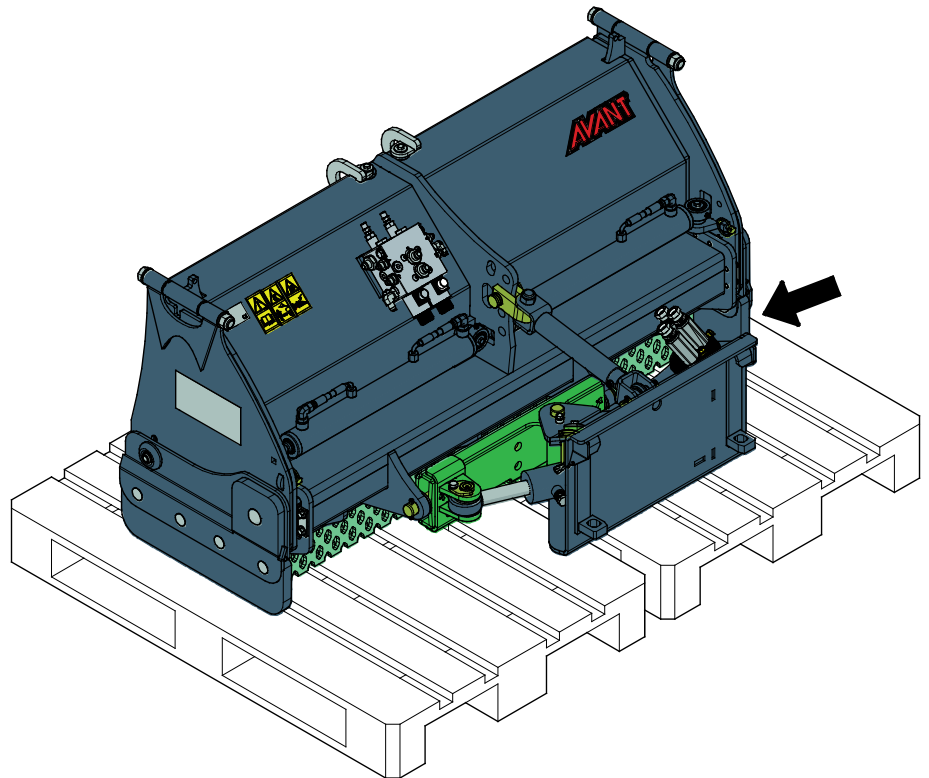
6.9 Opbevaring af redskabet

Frakobl og opbevar redskabet på et plant underlag. Det er bedst at opbevare redskabet et sted, hvor det er beskyttet mod direkte sollys, regn og ekstreme temperaturer.

- Lad ikke redskabet ligge direkte på jorden. Placer det f.eks. på træblokke eller en palle.
- Placer multistykket i dets holder i pilens retning som vist i figuren herunder. Lad aldrig hydrauliske tilslutninger ligge på jorden.
- Sørg for, at redskabet er sikret mod alle bevægelser under oplagring.
- Træd ikke op på redskabet.

Fjern det meste af sneen fra ploven, så smeltning og genfrysning af sne ikke får redskabet til at sætte sig fast.

Gør redskabet rent før længere opbevaringsperioder. Malede overflader efterses og pletmales eventuelt. Smørepunkterne skal have fedt, og de synlige dele af de hydrauliske cylinderaksler skal smøres med olie for at forhindre rustskader.



6.10 Bortskaffelse ved endt levetid

Når redskabets levetid er endt, skal det afleveres til korrekt genvinding og bortskaffelse. Frakobl redskabet, og sorter de forskellige materialer, f.eks. plast, stål, gummi og olier. Aftap, og opsaml alle olier. Håndter dem i overensstemmelse med de gældende lokale regler. Efterlad aldrig olie eller andet materiale i miljøet.

Genbrug alle materialer ved at levere dem til et bemyndiget indsamlingssted. Lad eventuelt et affaldshåndteringsfirma varetage bortskaffelsen til genbrug.

7. Vedligeholdelse og service

Redskabet er designet til at være så vedligeholdelsesfrit som muligt. Kontinuerlig vedligeholdelse omfatter regelmæssig rengøring og smøring samt tilsyn med redskabets stand. På grund af knusningsfare forårsaget af maskindele, der sænkes, må vedligeholdelse kun udføres, når bevægelige dele er sænket helt og redskabet hviler på jorden.



FARE

Knusningsfare - Gå aldrig under et løftet redskab. Sørg for at redskabet er forsvarligt understøttet under al form for vedligeholdelsesarbejde. Gå aldrig under et løftet redskab. Minilæsserens bom kan sænke sig uventet under vedligeholdelsesarbejdet og forårsage alvorlige skader, selv hvis motoren ikke kører. Vedligeholdelse og service må kun udføres, når redskabet er sænket til en sikker position.

7.1 Inspektion af hydrauliske komponenter

Kontrollér hydraulikslangernes og -komponenternes stand, når motoren er slukket, systemet er afkølet og trykket er udlignet. Brug ikke udstyret, hvis du har opdaget en lækage i læsserens eller redskabets hydrauliske system. Lækket hydraulikvæske kan trænge ind i huden og forårsage alvorlig personskade. Søg omgående lægehjælp i tilfælde af, at hydraulikvæske trænger ind i huden. Vask alle dele af kroppen, der har været i kontakt med hydraulikolie, grundigt med vand og sæbe. Hydraulikolie er også skadeligt for miljøet, og enhver lækage bør undgås. Reparér lækager så snart de opdages, en lille lækage kan hurtigt vokse sig stor. Brug kun hydraulikolie, der er godkendt til AVANT minilæssere.



FARE

Risiko for at væske, udslynget ved højt tryk, trænger ind i huden - Sørg for at aflaste resttrykket før vedligeholdelsen på begyndes. Håndtér aldrig hydrauliske komponenter, når det hydrauliske system er under tryk, da en fitting kan gå i stykker eller blive løs og den frigjorte olie kan forårsage alvorlige skader. Brug aldrig udstyret, hvis du har opdaget en fejl i det hydrauliske system.



Se slangerne efter for revner og slid. Ved tegn på lækage; kontrollér komponenterne ved at holde et stykke pap op i området, hvor der er mistanke om lækage. Brug aldrig hænderne til at søge efter lækager. Hold øje med slid på slangerne og stop brugen, hvis overfladen på slangerne er slidt. Kontrollér slangernes føring og sørg for at klemmerne ikke slider på slangerne. Hydraulikslangerne har en begrænset levetid. Afhængigt af driftbetingelserne, skal alle slanger efterses grundigt senest efter 3-5 års brug og, om nødvendigt, udskiftes med nye.

Ved opdagelse af fejl skal hydraulikslange eller -komponent straks udskiftes. Udstyret må ikke benyttes før det er repareret. Reservedele fås hos din AVANT forhandler eller servicetekniker. Overlad reparationen til en autoriseret servicetekniker, hvis du ikke har den nødvendige viden om og erfaring med hydrauliksamlinger og sikker reparation af disse.

7.2 Rengøring af redskabet

Rengør redskabet regelmæssigt, ophobet snavs er vanskeligere at fjerne. Brug evt. en højtryksrenser og et mildt rengøringsmiddel til rengøring. Undgå brug af opløsningsmidler og spul ikke direkte på hydrauliske komponenter eller redskabets mærkater.

7.3 Inspektion af metalkonstruktioner

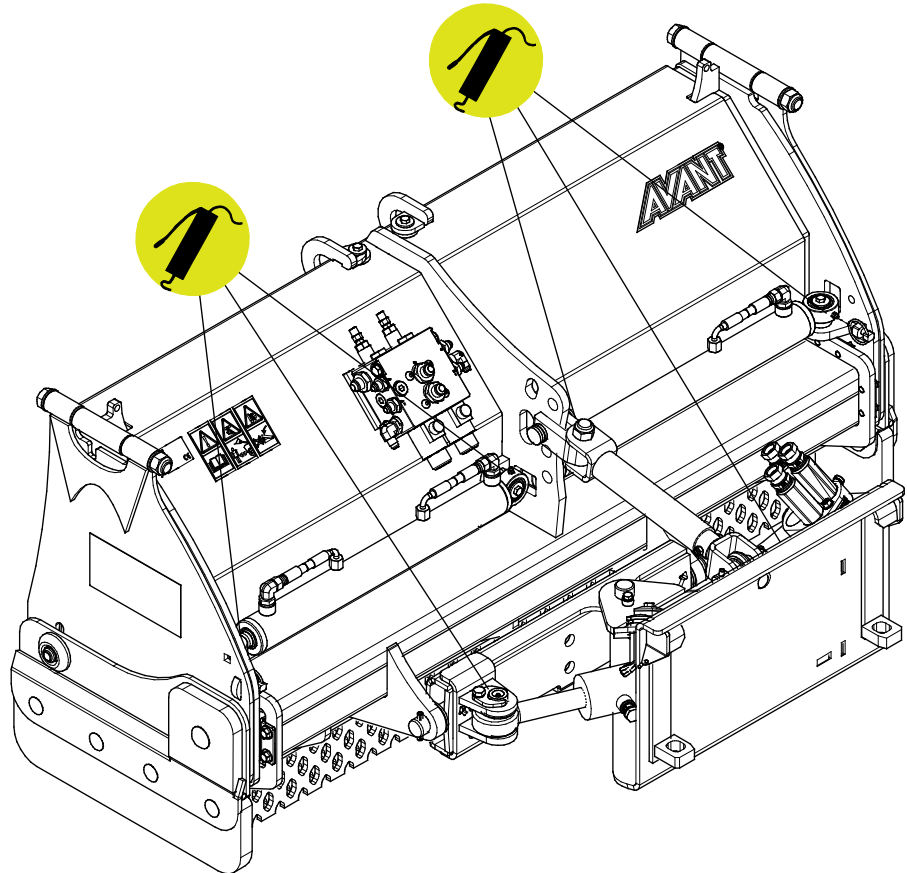
Redskabets metalkonstruktioner skal også efterses regelmæssigt. Kontrollér for skader og efterse hurtigskiftpladen og dens beslag nøje. Redskabet må ikke anvendes hvis det er deformet, revnet eller ødelagt.

Svejsereparationer må kun udføres af professionelle svejsere. Ved svejsning må der kun anvendes metoder og additiver velegnet til stål anvendt i redskabet. Kontakt dit nærmeste servicested for yderligere oplysninger om reparationer.

7.4 Smøring

En lille mængde smøremiddel bør påføres regelmæssigt på smørepunkterne på lejerne. Korrekt smøringsinterval afhænger meget af driftsbetingelserne, men smøremiddel skal tilsættes mindst efter hver 10. times drift.

Rengør nippelens ende inden smøring og tilfør kun en lille mængde fedt ad gangen. Smøreniplen er standard R1/8"-nippel. Udskift hvis beskadiget.



8. Garantibetingelser

AVANT Tecno Oy giver 1 års garanti (12 måneder) fra redskabets købsdato.

Garantien dækker følgende reparationer:

- Arbejdsløn dækkes, hvis reparationen ikke udføres på fabrikken.
- Fabrikken udskifter alle defekte dele og forbrugsmaterialer.

Fabrikken kan i specielle tilfælde godtgøre prisen på komponenter købt af kunden, hvis det har været aftalt på forhånd.

Garantien dækker ikke:

- Normal vedligeholdelse eller dele og forbrugsmaterialer hertil.
- Skader, som skyldes usædvanlige arbejdsbetingelser eller arbejdsmåder, uagtsomhed, overophedning, ændringer foretaget uden aftale med AVANT Tecno Oy, brug af uoriginale reservedele eller manglende vedligehold.
- Konsekvenser af en defekt, afbrydelse af arbejdet eller andre mulige følgeomkostninger.
- Rejse- eller fragtomkostninger forårsaget af reparationen.

FI EY-vaatimustenmukaisuusvakuutus	Alkuperäinen kieliversio
SE EG-försäkran om överensstämmelse	Originalversion
EN EC Declaration of Conformity	Original language
DK EF-Overensstemmelseserklæring	Oversættelse af originale instrukser



Valmistaja / Tillverkare / Manufacturer / Producent
Osoite / Adress / Address / Adresse

AVANT TECNO OY
Ylötie 1
33470 YLÖJÄRVI,
FINLAND

Vakuutamme täten, että alla mainitut tuotteet täyttävät konedirektiivin turvallisuus- ja terveysvaatimukset (direktiivi 2006/42/EY muutoksineen). Seuraavia yhdenmukaistettuja standardeja on sovellettu /

Vi försäkrar härmed att nedan beskrivna produkter överensstämmer med hälso- och säkerhetskrav i EG-maskindirektiv (EG-direktiv 2006/42/EG som ändrat). Följande harmoniserade standarder har tillämpats /

We hereby declare that the products listed below are in conformity with the provisions of the Machinery Directive (directive 2006/42/EC as amended). The following harmonized standards have been applied:

Vi erklærer herved, at nedenstående produkter er i overensstemmelse med bestemmelserne i maskindirektivet (direktiv 2006/42/EF indeholdende ændringer). Følgende harmoniserede standarder er anvendt

SFS-EN ISO 12100, SFS-EN ISO 4413

Mallit / Modeller / Models / Modeller

Avant	
Hydraulitoiminen lumiaura; Avant-kuormaajan työlaite Hydraulisk snöplog; arbetsredskap för Avant lastare Hydraulic Snow plow; attachment for Avant loaders Zoom sneplov; redskab til Avant minilæssere	A425180



20.12.2021 Ylöjärvi, Finland

Risto Käkelä,
Toimitusjohtaja / Verkställande direktör /
Managing Director / Administrerende Direktør



AVANT[®]